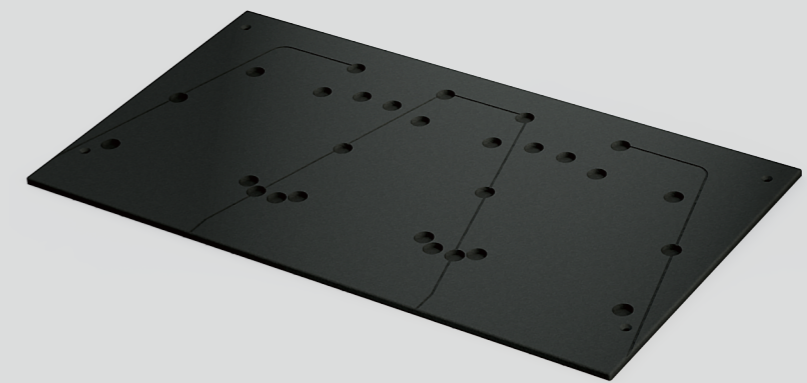


lemuse

IS-4800S 使用说明



广州励丰文化科技股份有限公司

GUANGZHOU LEAFUN CULTURE SCIENCE AND TECHNOLOGY CO.,LTD

地址：广州市高新技术产业开发区科学城科学大道8号自编一至六栋

邮编：510663

官网：<http://www.lemuse.cn>

电话：+8620-66829500

传真：+8620-66829696

邮箱：service@lemuse.cn

悦世界，乐动听

MUSIC WORLD PASSIONATE SOLUTION

IS-4800S 使用说明

注意:

- 1、在使用本产品前，请仔细阅读本说明并保留好本说明，以备将来维护时参考；
- 2、本说明应作为本产品的一个重要组成部份，当产品变更所有人时，本说明应转交至所有人手中，作为安全使用的参考；
- 3、选择合适的支撑面，如墙面、天花、结构面等；
- 4、不是由lemuse提供的零件，如螺钉、螺母等，必须保证安装安全，不得影响扬声器的正常使用。

提示:

- 1、lemuse强烈建议由专业人员使用本产品以确保安全；
- 2、本支架为lemuse专用产品，请勿用于其他扬声器或用作其他用途。

警告:

- 1、因不正确使用导致出现的问题，lemuse概不负责；
- 2、安装前请检验安装位置能否达到安装要求，若不能达到安装要求应及时终止安装。

安装步骤:

- 1、将JS-218P摆放置使用位置后拆出顶面4个M10的沉头螺钉，如下图1所示；

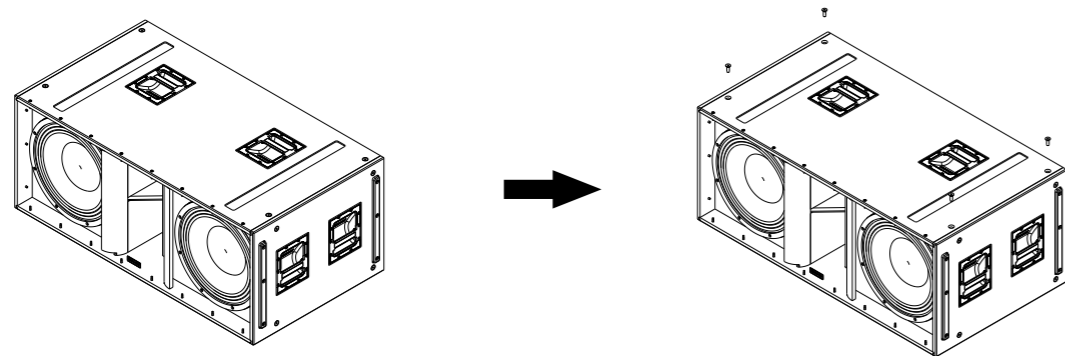


图 1

- 2、将适配板放置于JS-218P顶面，并用螺钉锁紧，如下图2所示；

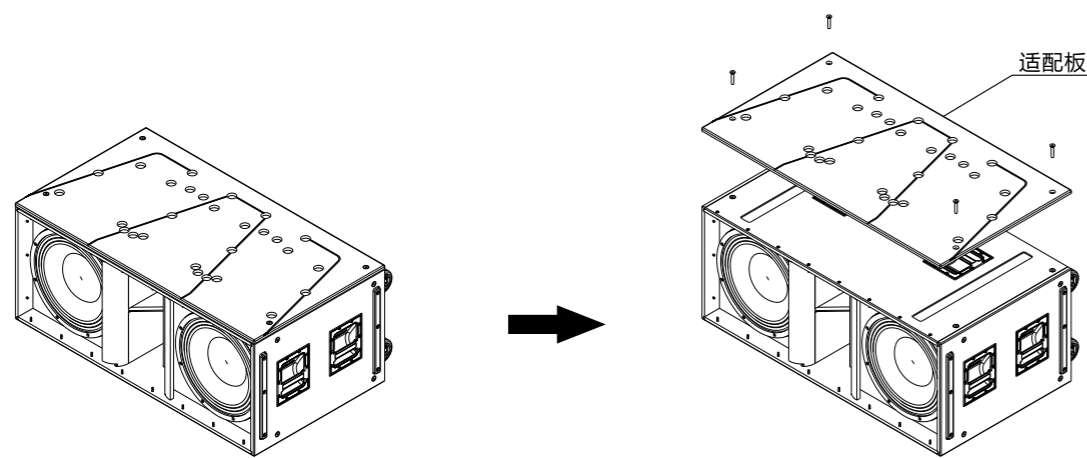


图 2

- 3、将中间层的4800系列扬声器倒转，顶朝上，并拆出4个M10螺钉，将脚垫锁上，如下图3所示。

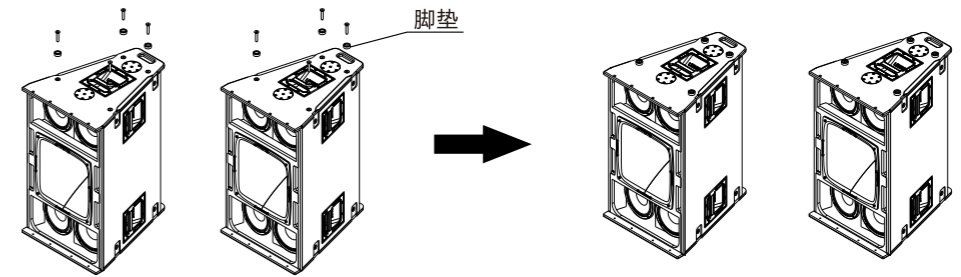


图 3

- 4、将4800系列扬声器依次放置于JS-218P上，中间层扬声器所装脚垫有专用定位凹槽，顶层4800系列扬声器直接放置于中间层上，注意摆放整齐，如下图4所示。

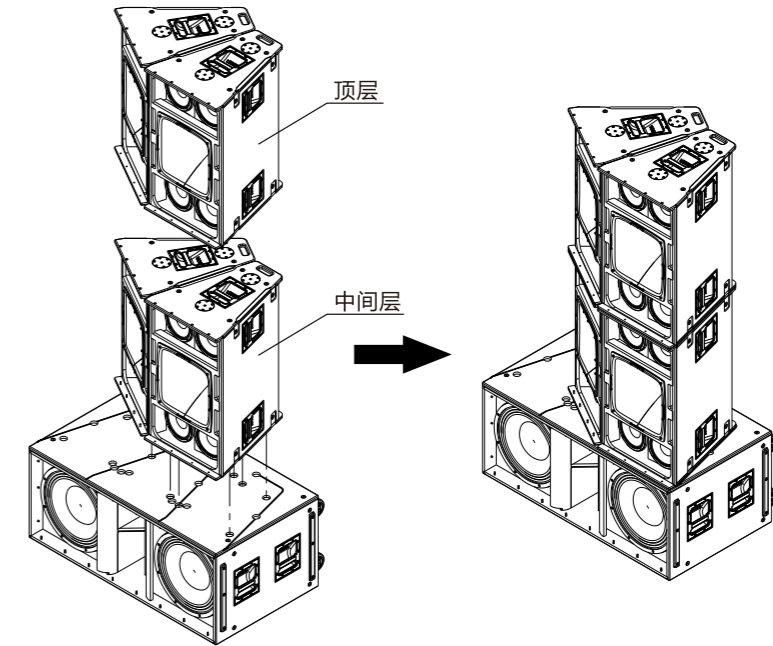


图 4

- 5、在中间层与顶层扬声器之间加装连接片，先拆出M10螺钉，然后加装连接片，注意左、右两侧都需要安装。然后顶层顶面两只扬声器之间加装夹紧片，先拆出M10螺钉，然后加装夹紧片，如下图5所示，注意，所需拆出螺钉可提前拆出；

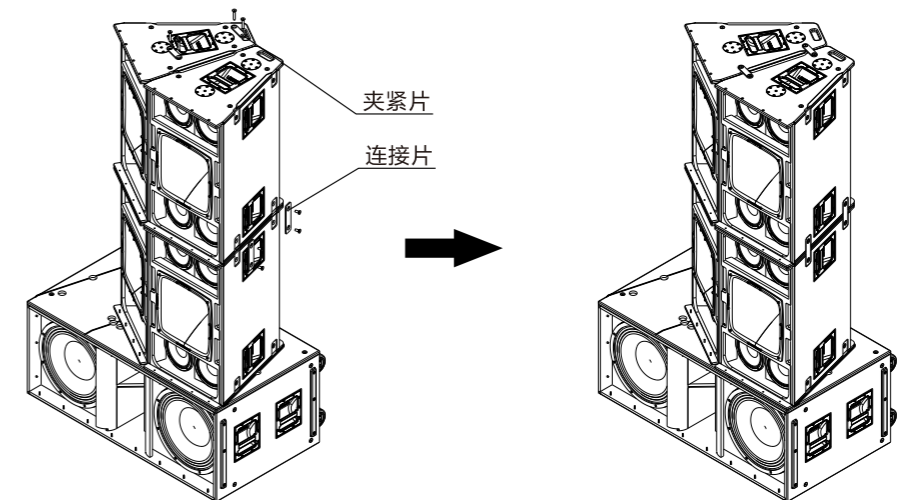


图 5